

ТРАНСМИТЕР ЗА НАЛЯГАНЕ модел SP450L

- Диафрагма от неръждаема стомана
- Изходен сигнал $4\div 20\text{mA}$ двупроводно
- Захранващо напрежение $9,5\div 30\text{V DC}$
- $1/4"$, $1/2"$ или $M 20 \times 1.5$ присъединяване



ПРЕДНАЗНАЧЕНИЕ

Преобразувателят на налягане SP450L преобразува подаденото му налягане в унифициран електрически изходен сигнал и е удобен за работа в промишлени условия. Може да се използва самостоятелно, както и в измервателни системи, в системи за автоматизация, управление и контрол. Корпусът на преобразувателя е изработен от черен полиестер, а чувствителният елемент е изолиран от средата с разделителна мембрана от корозионно устойчива неръждаема стомана, поради което преобразувателят може да се използва за измерване на налягане на вода, основи, масла и слабо кисели среди.

Конструктивното изпълнение позволява удобен монтаж и свързване към налягането чрез нипел $R 1/4"$, $1/2"$ или $M20 \times 1.5$. Електрическото свързване е с куплунг $M12 \times 1$.

ПРИНЦИП НА ДЕЙСТВИЕ

В SP450L е вграден пиезочувствителен елемент, оформен във вид на плоска мембрана, която се деформира под действие на налягането. Деформацията се възприема от имплантирания в мембраната полупроводников съпротивителен пиезомост, на който се променя изходното напрежение. В корпуса на преобразувателя е вграден чувствителен електронен усилвател, който захранва пиезомоста и преобразува промяната на съпротивлението в електрически ток. Предвидена е вътрешно схемна температурна компенсация на дрейфа на нулата и на промяната на чувствителността.

ВНИМАНИЕ! Пазете трансмитерът от претоварване при монтаж! Да не се допуска допир до разделителната мембрана с твърд предмет или с ръка! Да не се допуска попадане на вода върху корпуса, тъй като не е херметизиран, а е отворен за изравняване на налягането спрямо атмосферното!

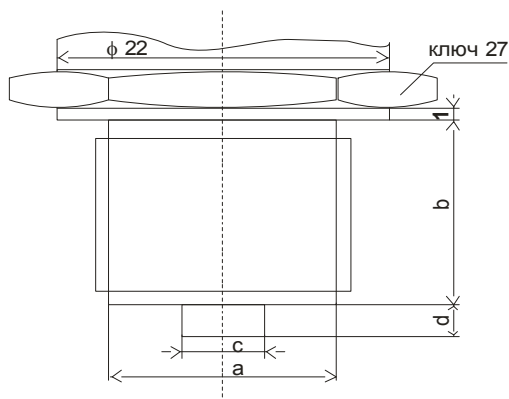
"Делта инструмент"ООД, 1784 София
Младост 1, бул. Андрей Сахаров № 23
тел. (+359 2) 974 62 36, 974 62 37
974 62 38, факс (+359 2) 974 62 04
e-mail: delta@deltainst.com

ТЕХНИЧЕСКИ ХАРАКТЕРИСТИКИ

Работна среда	течности, газове, хранителни среди, масла слабо кисели среди
Обхвати	по заявка – от 0÷10 bar до 0÷60 bar
Изходен сигнал	4÷20mA –двупроводна линия
Захранващо напрежение	9,5÷30V DC
Основна грешка	< 2,0% от обхвата
Грешка от нелинейност	< 0.25% от обхвата
Допълнителна температурна грешка	< 0.05%/°C
Работна температура	0 ... 23°C ... 55°C
Претоварване	до 150% от обхвата
Степен на защита	IP65
Електрическа връзка	електрически съединител
Ел. изолация между клемите и корпуса	> 20MΩ при напрежение до 50V DC
Монтаж	нипел с резба R ¼ x 18, R ½ или M 20x1.5
Работно положение	произволно
Габаритни размери	φ 31, максимална дължина 80mm
Максимално тегло	< 0.2 kg

НАЧИН НА СВЪРЗВАНЕ

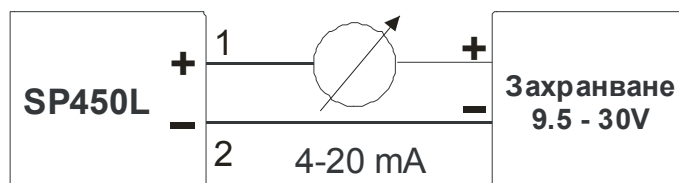
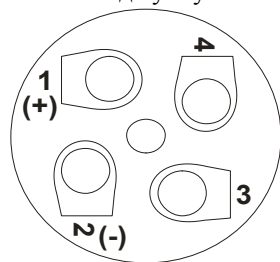
Свързване на налягането



a	b	c	d
1/4"	12	–	0
1/2"	15	Ø6	5
M20x1.5	15	Ø6	5

Електрически връзки

Изход куплунг



Моля при заявка специфицирайте:

- измервателен обхват
- връзка към налягането